

# TORRES DE ILUMINACIÓN CON PANEL SOLAR

**ECOTORRE**  
SOLAR

[WWW.RIDECOLOMBIA.COM](http://WWW.RIDECOLOMBIA.COM)

Teléfono: 310 5778787 / 317 4338618

[gerenciadeproyectos@ridecolombia.com](mailto:gerenciadeproyectos@ridecolombia.com)

Autopista Bogotá - Medellín Km 7 Celta Trade Park Bodega 20,

Funza - Cundinamarca - Colombia

**ECOTORRE**  
SOLAR



# TORRES DE ILUMINACIÓN CON PANEL SOLAR

## COMPONENTES

Datos técnicos



[WWW.RIDECOLOMBIA.COM](http://WWW.RIDECOLOMBIA.COM)

Teléfono: 310 5778787 / 317 4338618

[gerenciadeproyectos@ridecolombia.com](mailto:gerenciadeproyectos@ridecolombia.com)

Autopista Bogotá - Medellín Km 7 Celta Trade Park Bodega 20,

Funza - Cundinamarca - Colombia

**ECOTORRE**  
SOLAR



# TORRES DE ILUMINACIÓN CON PANEL SOLAR

## ESPECIFICACIONES

Datos técnicos

Luminarias	Lámpara LED ajustables
Luminosidad	De 10.000 por reflector
Área de cobertura	De 200 hasta 600 m <sup>2</sup> , 360° grados
Altura	De 5.5 m
Baterías	8 horas de autonomía
Potencia del panel	De 400 W por panel
Cargador	Controlador de carga MPPT
Área	2 M X 3 6 m <sup>2</sup>
Peso aproximado	600 kg



[WWW.RIDECOLOMBIA.COM](http://WWW.RIDECOLOMBIA.COM)

Teléfono: 310 5778787 / 317 4338618

[gerenciadeproyectos@ridecolombia.com](mailto:gerenciadeproyectos@ridecolombia.com)

Autopista Bogotá - Medellín Km 7 Celta Trade Park Bodega 20,

Funza - Cundinamarca – Colombia

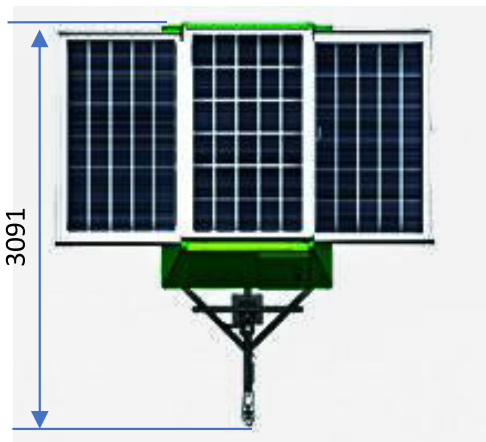
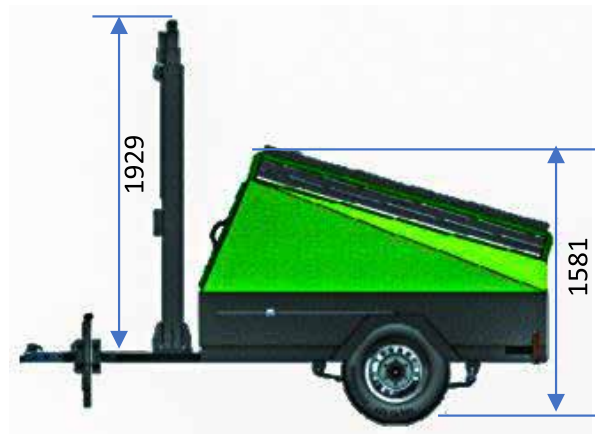
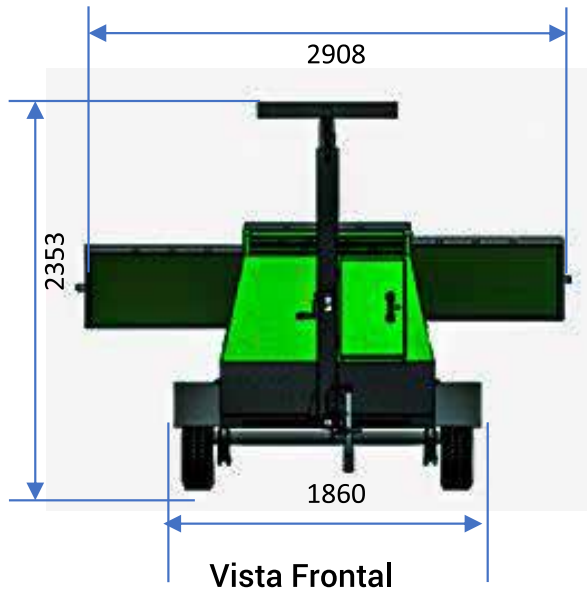
**ECOTORRE**  
SOLAR



# TORRES DE ILUMINACIÓN CON PANEL SOLAR

## DIFERENTES VISTAS DE LA TORRE DE ILUMINACIÓN

Datos técnicos



Nota: Todas las medidas están en milímetros (mm) Para la elevación de los reflectores use mecanismo manual.

[WWW.RIDECOLOMBIA.COM](http://WWW.RIDECOLOMBIA.COM)

Teléfono: 310 5778787 / 317 4338618

[gerenciadeproyectos@ridecolombia.com](mailto:gerenciadeproyectos@ridecolombia.com)

Autopista Bogotá - Medellín Km 7 Celta Trade Park Bodega 20,

Funza - Cundinamarca - Colombia

**ECOTORRE**  
SOLAR

